

Poêle à bois
GOMONT

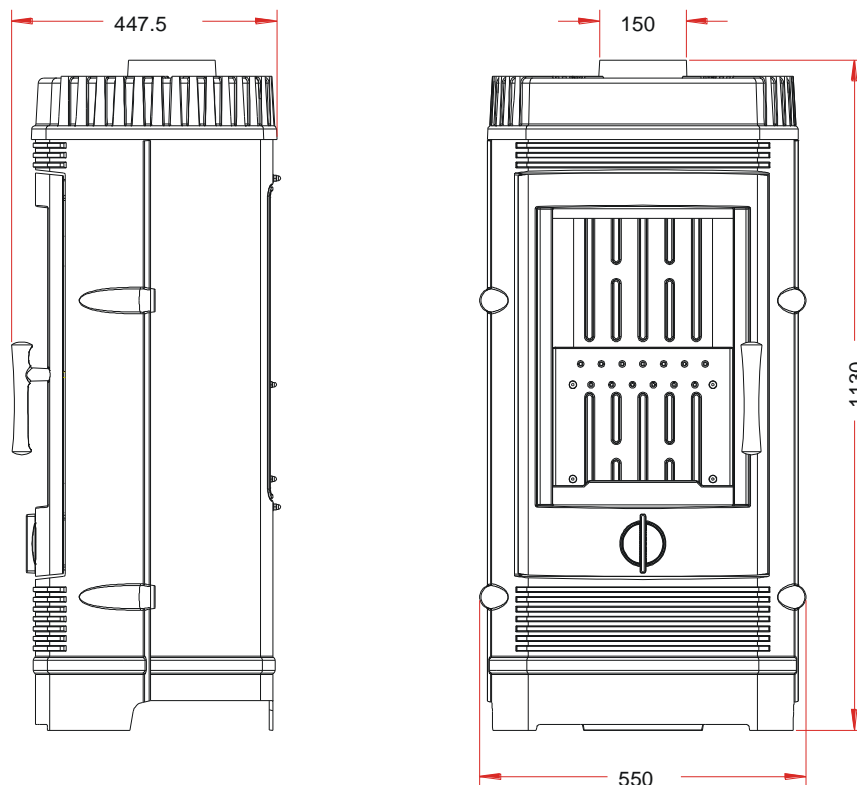
Référence 615844

Notice particulière d'utilisation et d'installation

Consulter attentivement ce complément **notice particulière** ainsi que la **notice générale** également livrée avec l'appareil

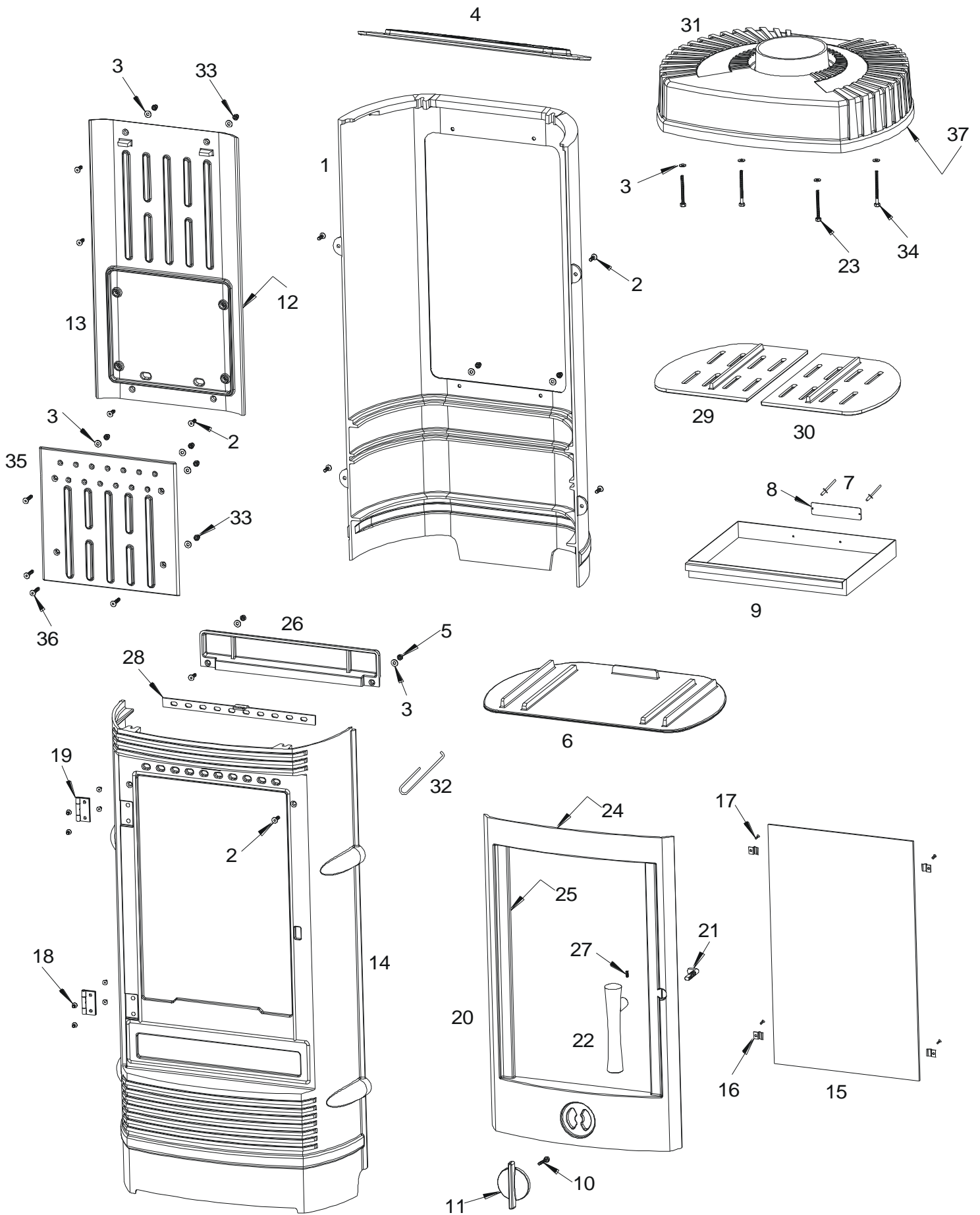
Caractéristiques suivant EN 13240 :

Puissance nominale	12 kW
Rendement	75 %
Taux de CO%	0.10 %
T° fumées	391 °C
Mode de fonctionnement	Continu et Intermittent
Combustible recommandé	Bois / bûches de 33 cm
Débit massique des fumées	8.5 g/s
<p>Protection du sol : placer l'appareil sur une dalle en béton de largeur 100 cm, longueur 100 cm, épaisseur 45mm recouverte d'une face réfléchissante côté appareil (plaque métallique type inox, ou face céramisée brillante), l'appareil étant placé au centre de cette dalle.</p> <p>Distance minimale à respecter par rapport aux matériaux <u>combustibles</u> adjacents : 60 cm Distance minimale à respecter par rapport aux matériaux <u>incombustibles</u> adjacents : 15 cm</p>	



Caractéristiques de construction :

Masse de l'appareil	128 kg		
Raccordement au conduit de fumée par la buse située sur le dessus de l'appareil	diamètre 150 mm		
largeur utile pour le chargement des bûches	- 45 cm- Chargement en façade – (possibilité de chargement en bûches de 50cm verticalement)		
Encombrement	h 1130 mm	lg 550 mm	prof 447.5 mm
Dimensions de la porte	h 680.5 mm		lg 421 mm
Dimensions de la vitre	h 516 mm		lg 321 mm
Plaque signalétique	rivetée à l'arrière du cendrier		



Repère	Nbr	Désignation	Référence
1	1	Derrière de poêle	FB 610701
2	10	Vis tête fraisée de 6x20	AV 8636200
3	14	Rondelle de 6	AV 4100060
4	1	Défecteur	FB 610709
5	2	Ecrou de 6	AV 7100060
6	1	Sole foyère	FB 610707
7	2	Rivet de 3x8	AV 5203080
8	1	Plaque signalétique	PS 615844
9	1	Tiroir cendrier	AT 700353B
10	1	Vis tête hexagonale de 6x30	AV 8406300
11	1	Registre de réglage d'air	FB 610712
12	1	Joint de taque Ø5, longueur 1,762 m	AI 303005
13	1	Fond décoré	FB 610760
14	1	Devant de poêle	FB 610711
15	1	Vitre	AX 601584A
16	4	Attache de vitre	AS 700180A
17	4	Vis de fixation de la vitre	AV 8644062
18	8	Vis tête fraisée de 5x10	AV 8635100
19	2	Charnière de porte	AS 610120A
20	1	Porte	FB 610714
21	1	Mentonnet	AS 95121C
22	1	Poignée de porte	FB 610349
23	2	Vis tête hexagonale de 6x60	AV 8406600
24	1	Joint de porte Ø8, longueur 2,396 m	AI 303008
25	1	Joint de vitre de 7x3, longueur 1,48 m	KAI 010080
26	1	Guide d'air	FB 610706
27	1	Vis sans tête de 6x8	AV 8706080
28	1	Registre de réglage d'air	AT 610184A
29	1	Demi-grille foyère gauche	FB 610705
30	1	Demi-grille foyère droite	FB 610704
31	1	Dessus	FB 610713
32	1	Main froide	AS 800255
33	8	Ecrou borgne de 6	AV 7140060
34	2	Vis tête hexagonale de 6x70	AV 8406700
35	1	Taque décorée	FB 610761
36	4	Vis tête fraisée de 6x30	AV 8636300
37	1	Joint de dessus de 7x3, longueur 1,72 m	KAI 010080

TRES IMPORTANT

En complément de ce document, consulter attentivement la « NOTICE D'INSTALLATION ET D'UTILISATION POUR PÔÊLES A BOIS » fournie avec l'appareil.

CONSEILS D'INSTALLATION

La dépression dans le conduit de fumées doit être comprise entre **6 et 12 Pascals**. Cette mesure est vérifiable en chauffe à l'aide d'un manomètre. **Un modérateur de tirage est nécessaire dans presque tous les cas pour réguler le tirage aux valeurs préconisées.**

CONSEILS D'UTILISATION

Utiliser uniquement les combustibles recommandés : Bois sec (Humidité inférieure à 20 %) d'un minimum de 2 ans de coupe (Hêtre, Charme, 5 ans pour le Chêne – le sapin et les résineux sont interdit).

Le tiroir cendrier doit toujours rester dans l'appareil sauf lors du décentrage. Pour ouvrir et fermer la porte, utiliser le gant anti-chaaleur Il peut être nécessaire d'arrêter l'extracteur de la ventilation mécanique pour éviter le refoulement des fumées dans la pièce lors de l'ouverture de la porte.

• Vérification avant mise en service.

Pendant les premières utilisations de l'appareil une odeur de peinture va se dégager de l'appareil : aérer la pièce pour limiter ce désagrément ou effectuer, avant l'installation, une première chauffe à l'extérieur de la maison.

- **Allumage** : Placer sur la grille du papier froissé (éviter le papier glacé) et du petit bois sec (des petites branches bien sèches ou du bois fendu finement). Enflammer le papier, fermer la porte de l'appareil et ouvrir entièrement l'arrivée d'air. Lorsque celui-ci est bien enflammé, vous pouvez charger votre appareil. Il est possible de laisser la porte entre-ouverte pour faciliter cette phase d'allumage, mais en maintenant toujours l'appareil sous surveillance. Il est recommandé, pendant les premières heures de mise en service, de faire un feu modéré afin de permettre une dilatation normale de l'ensemble de l'appareil.

▪ Fonctionnement intermittent et continu :

Le fonctionnement "Intermittent" nécessite un rechargement toutes les heures avec de petites quantités de bois. Il faut privilégier ce mode de fonctionnement particulièrement performant et respectueux de l'environnement.

L'appareil peut également assurer un fonctionnement "Continu" quand les contraintes de l'intermittence ne peuvent être respectées ou qu'une puissance réduite est recherchée. Dans ce cas, la pleine puissance peut être obtenue sur une durée de 3 heures, et une allure réduite, à faible puissance, d'une durée de 10 heures est possible.

▪ Puissance Nominale :

En "Intermittent" elle est obtenue sous un tirage de 12 Pa, avec une charge de bois de 2.5 à 3 kg, sous forme de 2 quarts de bûches de bois refendues, renouvelée toutes les 45 minutes, avec le réglage d'allure ouvert de 2 tours. En "Continu" la charge est portée à 8/9 kg en 3 bûches, pour un renouvellement toutes les 2 heures environs.

Une baisse d'activité peut se produire à cause d'une évolution défavorable de la combustion, d'une géométrie inadaptée des bûches, de l'utilisation d'un bois dur ou humide. Ces phénomènes de ralentissement, qui ne sont ni exceptionnels ni totalement prévisibles, se traduisent par la diminution du rideau de flamme (le combustible forme une voûte et n'est plus en contact avec la braise), la diminution progressive de la réserve de braise et le refroidissement du foyer. Ils s'accompagnent d'une chute de puissance et d'une baisse des performances.

Pour l'éviter : ouvrir la porte du foyer avec précaution , **réorganiser la charge sur le lit de braise en procédant par piquage et déplacement du combustible avec un tisonnier en prenant garde de ne pas faire chuter de braise hors du foyer** , puis refermer la porte . L'activité reprend immédiatement après la fermeture de porte.

- **Combustion lente de 10 heures** : elle est obtenue sous un tirage de 6 Pa avec une charge de 12 kg constituée de 2 bûches de bois dur non fendues en privilégiant les grands diamètres (supérieurs à 16 cm) et en fermant complètement le réglage d'allure. Effectuer préalablement une mise en régime d'allure réduite en fermant le réglage d'allure pour charger ensuite sur un lit de braise à peine rougeoyant.

Le fonctionnement continu en allure lente, surtout pendant les périodes de redoux (tirage défavorable) et avec du bois humide, entraîne une combustion incomplète qui favorise les dépôts de bistre et de goudron :

- alterner les périodes de ralenti par des retours en fonctionnement à allure normale.
- privilégier une utilisation avec de petites charges.

Organes de réglages :

Utiliser systématiquement le gant anti-chaaleur fournie avec l'appareil pour manipuler les organes de réglages qui peuvent être très chauds.

- **Registre de réglage d'allure** : Situé en façade du cendrier, ce registre est utilisé pour moduler l'allure de l'appareil entre « allure normale » et la « combustion lente ».
- **Registre d'allumage** : L'action sur le registre de réglage d'allure, au delà de la position « allure normale » permet d'obtenir un supplément d'air pour l'allumage. Cette position est réservée aux opérations d'allumage et de reprise et ne doit pas être maintenue plus de 30 minutes sous peine de dommages sur l'appareil et son environnement. L'appareil doit rester sous surveillance pendant toute la durée d'utilisation de cette position.
- **Registre d'air secondaire** : Ce registre doit rester ouvert au maximum pour obtenir un fonctionnement performant et une combustion propre. L'action de fermeture de ce registre n'est justifiée que si les tirages sont plus élevés que ceux qui sont recommandés (voir ci avant). Dans ce cas, ce registre peut être partiellement refermé pour obtenir un fonctionnement satisfaisant. Une fois cette adaptation effectuée, ne plus agir sur ce registre d'air secondaire, et utiliser exclusivement le registre de réglage d'allure pour faire varier la puissance de l'appareil.